



FOR MODEL NUMBERS MD2951 / MD2953 / MD2981 / MD2983

AIS INSTALLATION

DLX 38 INFLATABLE PFD

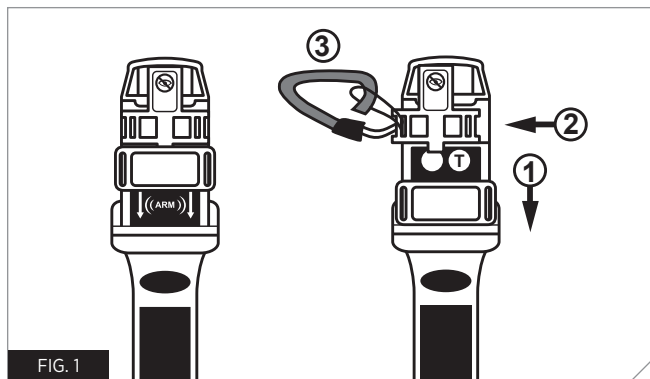
DO NOT REMOVE PRIOR TO SALE.
HT1183 REV 14DEC2016

INSTALLATION INSTRUCTIONS FOR OCEAN SIGNAL RESCUEME MOB1

ABOUT THE MOB1 SRS

When the MOB1 is properly installed on an inflatable PFD, it is intended to automatically activate upon inflation. The MOB1 can be attached to the oral inflation tube on the left side of the DLX Manual and Automatic Inflatable PFD. As the DLX inflates, the activation slide on the MOB1 is removed, releasing the antenna to send its signal. For further information refer to the MOB1 User Manual.

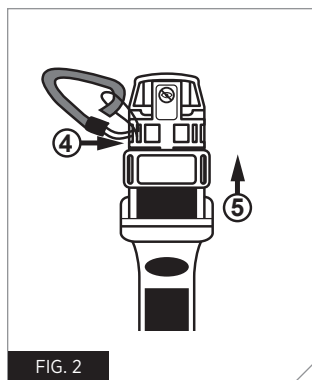
INTEGRATING THE MOB1 SRS TO THE DLX INFLATABLE



1. The MOB1 comes out of the box with the red arming slide locked in the safe position. Move the red slide down, in the direction of the white arrows on the unit, covering the word "ARM" (Fig. 1).

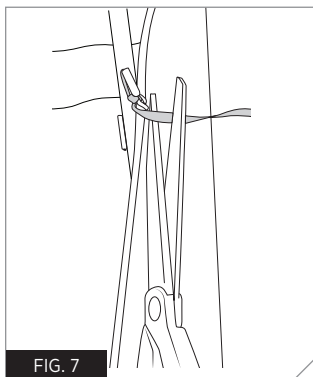
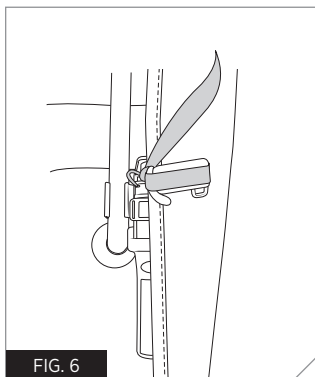
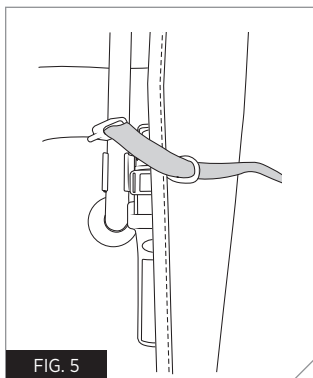
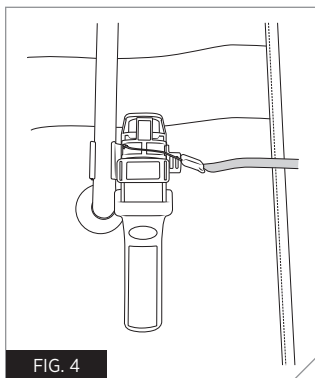
NOTE: DO NOT MOVE THE ACTIVATION SLIDE TOO FAR OR THE ANTENNA WILL BE RELEASED AND THE MOB1 WILL ACTIVATE. IF ACTIVATED DURING THE INTEGRATION PROCESS, TURN THE MOB1 OFF BY PRESSING AND HOLDING THE TEST/OFF KEY UNTIL THE LED FLASHES RED TWICE. FOR FURTHER INFORMATION, REFER TO THE MOB1 USER MANUAL

- Carefully move the grey activation slide to the left so only the first slot is exposed (Fig. 1)
- Pass the loop at the end of the activation tape through the first slot that is exposed. Pass the tape through the loop (Fig. 1).
- Push the grey activation slide back to the center (Fig. 2) and lock the slide in place by pushing the red slide up (Fig. 2).
- Install the oral tube mounting bracket and install the unit between the oral tube and the outer edge of the unit. Make sure MOB1 sits as low and possible on the oral tube (Fig. 3 and 4).



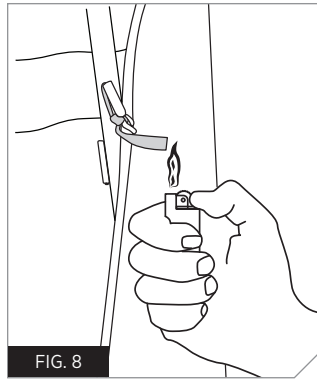
6. Flip over the outer edge of the bladder to expose AIS attachment loop. Pass activation tape and the black plastic tab through the attachment loop (Fig. 5).
7. Tightly knot the tape to make sure that the black plastic tab cannot be pulled back through the attachment loop (Fig. 6).
8. Trim the excess tape and ensure that the remainder tape is longer than ½ inch and less than 2 inches (Fig. 7).
9. Sear the end of the tape using a lighter (Fig 8).
10. Rearm MOBI by pushing the red slider down over the “ARM” text (Fig. 1).

WARNING: FAILURE TO ARM THE MOBI WILL PREVENT AUTO ACTIVATION AND MAY IMPEDE THE BREAKOUT OF THE PFD AND ACCESS TO THE ORAL TUBE.



11. Repack the PFD as per the Owner's Manual. Ensure that there is nothing that will stop the activation ribbon from pulling the grey activation slide from the MOB1 during inflation.

NOTE: IF THE MOB1 IS ACTIVATED DURING THE INTEGRATION PROCESS, TURN IT OFF BY PRESSING AND HOLDING THE TEST/OFF KEY UNTIL THE LED FLASHES RED TWICE. FOR FURTHER INFORMATION, REFER TO THE MOB1 USER MANUAL.



Integration of the Ocean Signal RescueME MOB1 with the Mustang Survival DLX Manual and Automatic Inflatable PFD will not void the PFD's approval. If you are not confident that you can attach the MOB1 to this PFD in accordance with these instructions, contact Mustang Survival customer service.



MUSTANG ENGINEERED

For 50 years Mustang Survival has been engineering high-performance marine gear for military, coast guard, and rescue personnel. With a focus on applied research and field-testing, we're committed to the protection and enhancement of those who push themselves to extremes. We build gear that saves lives and fuels exploration.

www.mustangsurvival.com

DO NOT REMOVE PRIOR TO SALE.

MUSTANG SURVIVAL AND SEAHORSE DESIGN ARE ALL REGISTERED TRADEMARKS OF MUSTANG SURVIVAL ULC. A BRAND OF THE SAFARILAND GROUP © 2016 SAFARILAND, LLC 052813



POUR LES MODÈLES MD2951 / MD2953 / MD2981 / MD2983

INSTALLATION SIA

(SYSTÈME D'IDENTIFICATION AUTOMATIQUE)

V.F.I. GONFLABLE DLX 38

NE PAS ENLEVER AVANT LA VENTE.
HT1183 REV 14DEC2016

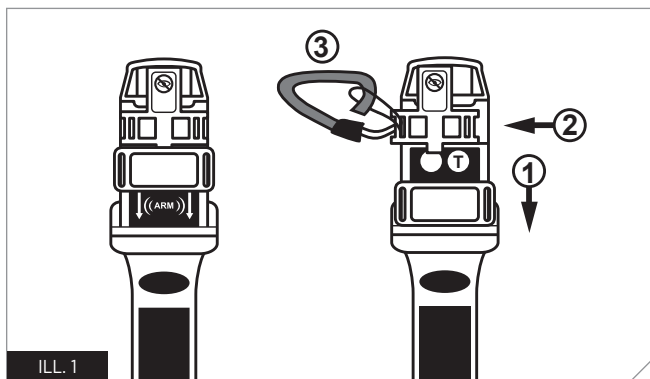


INSTRUCTIONS D'INSTALLATION DU SIGNAL OCEAN RESCUEME MOB1

À PROPOS DU MOB1 SRS

Lorsque le MOB1 est installé sur un VFI gonflable, il est conçu pour s'activer automatiquement lors du gonflage. Le MOB1 peut être attaché au tube de gonflage buccal situé sur le côté gauche VFI DLX à gonflage manuel et automatique. Lorsque le DLX se gonfle, la lamelle d'activation sur le MOB1 s'enlève, libérant l'antenne pour envoyer son premier signal. Pour plus d'informations, veuillez consulter le mode d'emploi du MOB1.

INTÉGREZ LE MOB2 SRS AU DLX GONFLABLE



1. Le MOB1 sort de la boîte avec la lamelle rouge d'armement verrouillée en position de sécurité. Glissez la lamelle rouge vers le bas, suivant la direction des flèches blanches, couvrant le mot « ARM» (ILL.1).
2. Glissez soigneusement la lamelle grise vers la gauche pour que seule la première fente soit exposée (ILL.1)

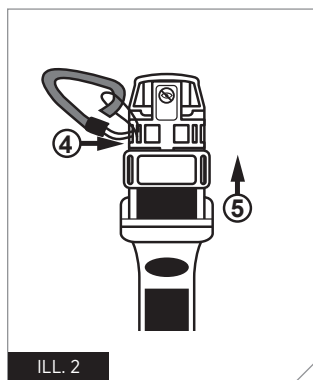
NOTE: NE PAS GLISSER LA LAMELLE D'ACTIVATION TROP LOIN, SINON L'ANTENNE SERA LIBÉRÉE ET LE MOB1 S'ACTIVERA. S'IL EST ACTIVÉ LORS DU PROCESSUS D'INTÉGRATION, ÉTEIGNEZ LE MOB1 EN APPUYANT SUR LA TOUCHE TEST/OFF JUSQU'À CE QUE LE VOYANT DEL CLIGNOTE ROUGE DEUX FOIS. POUR PLUS D'INFORMATIONS, VEUILLEZ CONSULTER LE MODE D'EMPLOI DU MOB1

3. Glissez la boucle située à l'extrémité du ruban d'activation par la première fente qui est exposée. Enfilez le ruban dans la boucle (ILL.1).

4. Glissez la lamelle d'activation grise d'activation vers le centre (ILL.2) et verrouillez la lamelle en position de sécurité en poussant la lamelle rouge vers le haut (ILL.2).

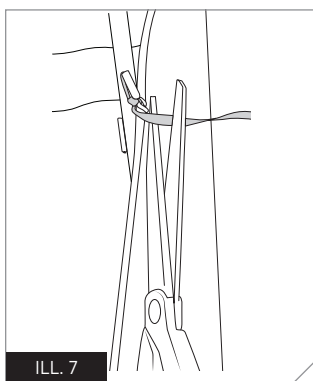
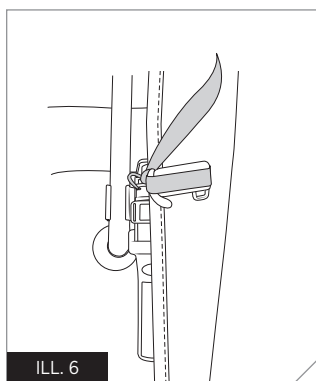
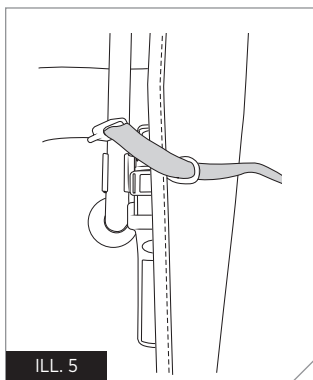
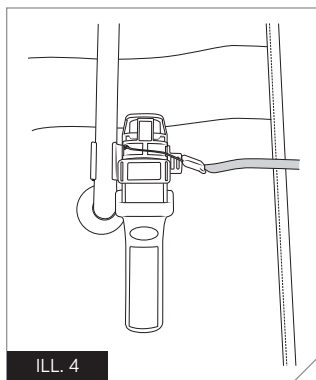
5. Installez le support du tube buccal et installez le dispositif entre le tube buccal et le bord extérieur du dispositif. Assurez-vous de positionner le MOB1 le plus possible sur le bas du tube buccal (ILL.3 et 4).

6. Retournez le bord extérieur de la poche pour exposer la boucle AIS. Enfilez le ruban d'activation et la languette noire en plastique par la boucle (ILL.5).



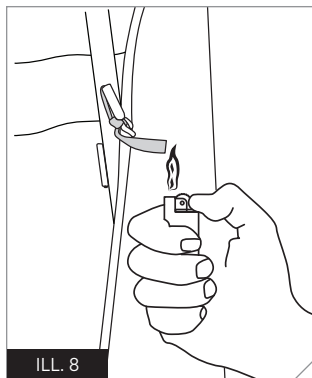
7. Nouez fermement le ruban pour vous assurer que la languette noire en plastique peut pas être tirée par la boucle (ILL.6).
8. Coupez l'excédent du ruban et assurez-vous que l'extrémité restante du ruban a plus de ½ pouce de longueur sans dépasser 2 pouces (ILL.7).
9. Scellez l'extrémité avec un briquet (ILL.8).
10. Réarmer le MOB1 en glissant la lamelle rouge vers le bas en couvrant le mot « ARM » (ILL.1).

AVERTISSEMENT : SI VOUS N'ARMEZ PAS LE MOB1, L'ACTIVATION AUTOMATIQUE NE POURRA PAS AVOIR LIEU ET POURRAIT ENTRAVER LE DÉPLOIEMENT DU VFI ET L'ACCÈS AU TUBE BUCCAL.



11. Réemballer le VFI de la façon indiquée dans le Guide d'utilisation. Assurez-vous que rien n'empêchera le ruban d'activation de tirer sur la lamelle d'activation grise du MOB1 lors du gonflage.

NOTE : SI LE MOB1 EST ACTIVÉ LORS DU PROCESSUS D'INTÉGRATION, ÉTEIGNEZ LE EN APPUYANT LA TOUCHE TEST/OFF JUSQU'À CE QUE LE VOYANT DEL CLIGNOTE ROUGE DEUX FOIS. POUR PLUS D'INFORMATIONS, VEUILLEZ CONSULTER LE MODE D'EMPLOI DU MOB1



L'intégration du Ocean Signal RescueME MOB1 avec le VFI DLX à gonflage manuel et automatique de Mustang Survival n'annulera pas l'approbation du VFI. Si vous n'êtes pas certain de pouvoir attacher le MOB1 à ce VFI en conformité avec ces instructions, contactez le service à la clientèle de Mustang Survival.

CONÇU PAR MUSTANG

Mustang Survival conçoit du matériel marin destiné aux forces armées, à la garde côtière et au personnel de sauvetage depuis 50 ans. En mettant l'accent sur la recherche appliquée et les essais pratiques, nous nous engageons à protéger et à soutenir ceux qui repoussent leurs limites à l'extrême. Nous construisons de l'équipement qui sauve des vies et encourage l'exploration.

www.mustangsurvival.com

NE PAS ENLEVER AVANT LA VENTE.

LE LOGO DE MUSTANG SURVIVAL ARBORANT LE DESSIN DE L'HIPPOCAMPE EST UNE MARQUE DE COMMERCE DÉPOSÉE DE MUSTANG SURVIVAL ULC.
UNE MARQUE DE THE SAFARILAND GROUP ©2016 SAFARILAND, LLC 052813